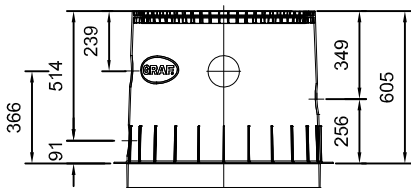
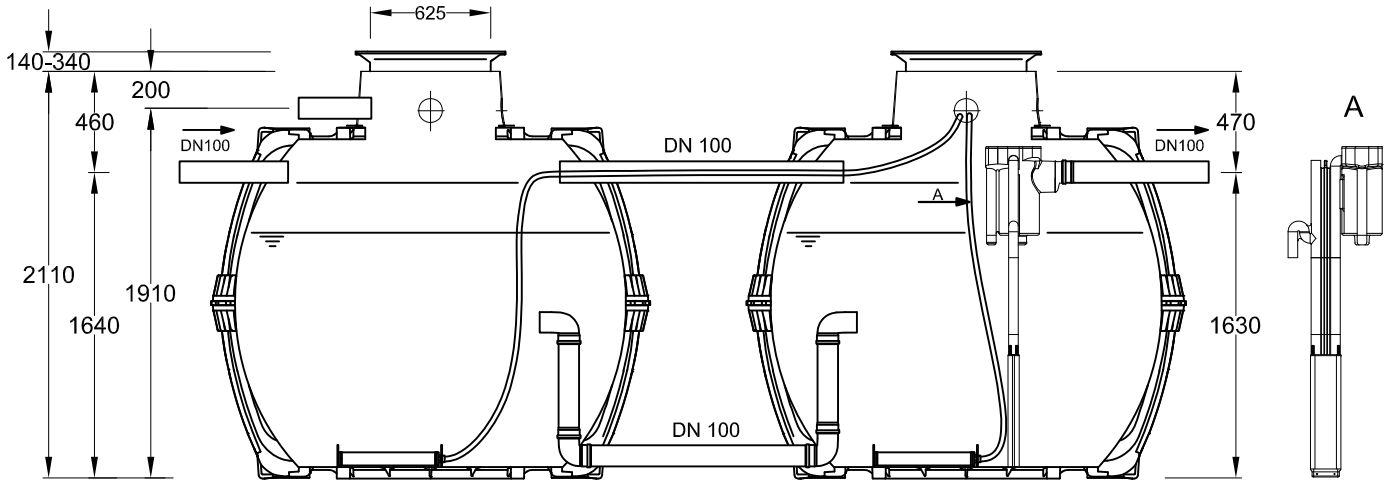
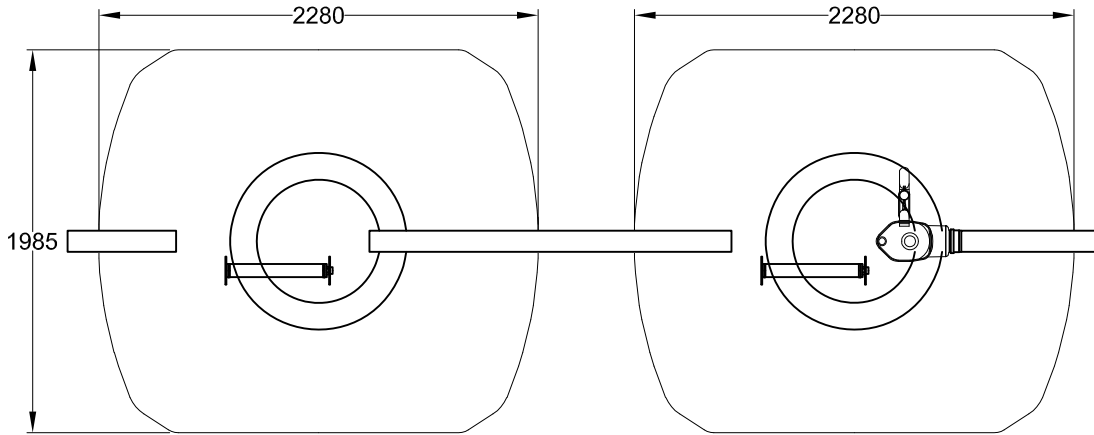


D Kleinkläranlage one2clean 14 EW 2 x Carat S 4800 L		Artikel-Nr. article no.
GB WWTP one2clean 14 EW 2 x Carat S 4800 L	ES	FR



Maxi Dom (optional)

- 330 mm höhere Einbautiefe
- 330 mm more excavation deep

Zeichnungsinformation drawing information		Artikelinformation article information	
gezeichnet drawn	CSC	Gewicht weight	
Datum date	06.06.2013		
Toleranz tolerance	+/- 3 %		
			Alle Maßangaben in mm all dimension in mm